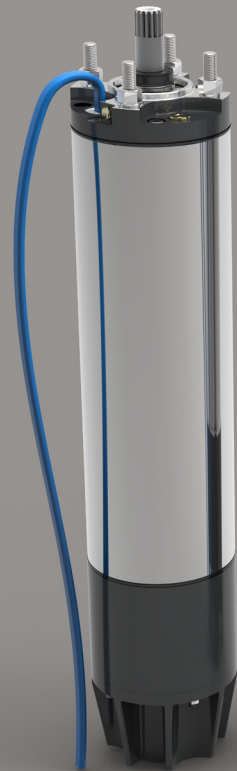


6WMI/6WM

50 Hz - 60 Hz

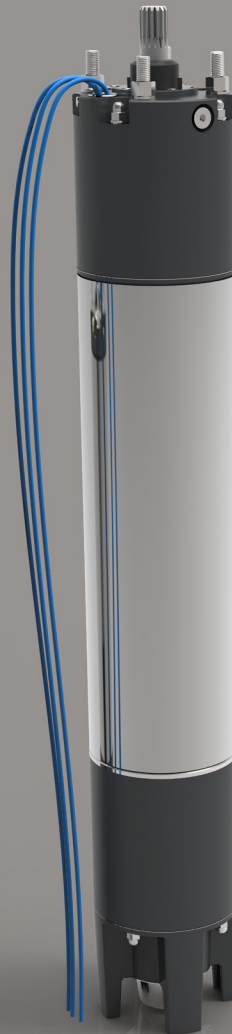
STANDARD VERSION
COMPACT
EFFICIENT
ECONOMIC
INVERTER RESISTANT



6WMI



PE2+PA VERSION
STRONG
EFFICIENT
INVERTER RESISTANT
SUITABLE FOR USE IN
HIGH TEMPERATURES



6WM

**6" REWINDABLE WATER FILLED
SUBMERSIBLE MOTORS**



Made in Italy



TECHNICAL SPECIFICATIONS

REWINDABLE MOTORS

DESIGNED TO BE EASILY REPAIRABLE

MOTOR/PUMP FLANGE

6" NEMA STANDARD

POWERS

Three-phase: from 5,5 to 60 Hp

VOLTAGE

Three-phase: 230;400 V / 50 Hz - 220;380;460 V / 60Hz

THRUST LOAD

Refer to electrical data charts

COLLEGAMENTO

D.O.L.
Λ/Δ

CONSTRUCTION FEATURES

STATOR specifically developed to achieve maximum electrical yield. Covered by an AISI 304 stainless steel sleeve. Windings are asynchronous-type and are made of copper wire with PPC (6WMI) insulation, or PE2+PA (6WM) insulation suggested for high temperatures and voltage surges. Both versions are suitable for use with inverter.

POWER CABLE, ensures perfect sealing in the most critical conditions. Of type:

- PVC (6WMI);
- EPR (6WM), which complies with all major standards on the use in drinking water (KTV, ACS, WRAS).

FILLING LIQUID composed of a mixture of water and propylene glycol to ensure adequate lubrication of the thrust bearing system together with the ability to lower the freezing point when stored in very cold places.

UPPER AND LOWER BRACKET made in GS400 spheroidal cast iron with cathoresis treatment, which gives great resistance to water impacts and corrosion. 6WM version fully made in 316 stainless steel available upon request.

MECHANICAL SEAL made in SIC-SIC, silicon-silicon carbide.

SHAFT completely made in AISI 431 stainless steel, without welding. It is ground along the entire axis thus giving the rotor such a concentricity to ensure perfect linearity. A shaft free from vibration is obtained thanks to balancing. Led by wear-resistant graphite bushing bearings. The 6WM version fully made in 316 stainless steel is equipped with shaft projection made in DUPLEX.

THRUST BEARING SYSTEM bidirectional Michell-type, with pads in treated steel and supported by a disk in resin compound fibres and self-lubricating additives, totally ecological.

100% TESTED, all motors are tested at the end of the line.

VERSIONS UPON REQUEST

Different thrust load
Different voltage
PT100 temperature sensor
Motor fully made in 316 stainless steel (only for 6WM version)

OPERATING LIMITS

DEGREE OF PROTECTION

IP 68

INSULATION CLASS

PPC (6WMI): Y
PE2 + PA (6WM): A

VOLTAGE TOLERANCE

-10% / +10%

PUMPED LIQUID TEMPERATURE

PPC (6WMI): 0°C – 35°C
PE2 + PA (6WM): 0°C – 60°C

MIN. COOLING FLOW

0,1 m/s

MAX. STARTS / HOUR

10

MOUNTING

Vertical (Horizontal up to 20 Hp)

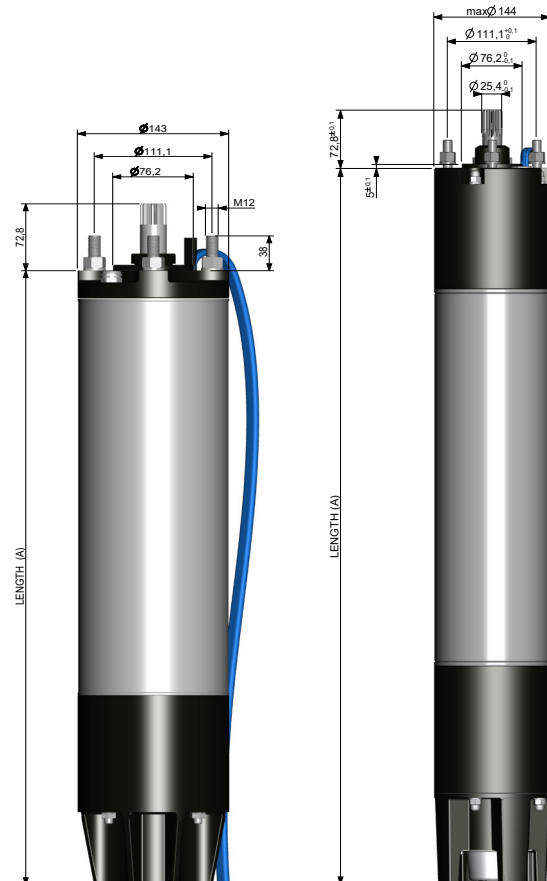
MAX. IMMERSION DEPTH

350 m

ACCESSORIES

Different cable lengths
Control panels *E.S.P.* (up to 15 Hp)
PT100 temperature sensor

DIMENSIONS



6WMI

6WM

ELECTRICAL DATA 6WMI - 50Hz

Type	Voltage [V]	P ₂ [Hp]	P ₂ [kW]	Ph	I _n [A]	I _{avv} [A]	rpm	cos φ	η [%]	Thrust Load [N]	Length A [mm]	Weight [kg]	Cable Length [m]	Cable Section [mm ²]
6WMI-T0550	230	5,5	4	3	17,6	61,6	2885	0,80	74,7	18.000	690	42	3,5	2,5 x 3
	380				10,2	35,7								
	400				10,3	36,05								
6WMI-T0750	230	7,5	5,5	3	23,5	94	2880	0,73	77,5	18.000	735	46,2	3,5	2,5 x 3
	380				13,6	54,4								
	400				13,7	54,8								
6WMI-T1000	230	10	7,5	3	30,6	156,06	2875	0,82	78,6	25.000	780	51,2	3,5	2,5 x 3
	380				17,7	90,27								
	400				17,9	91,29								
6WMI-T1250	230	12,5	9,2	3	37,0	185	2875	0,82	79,8	25.000	810	54,6	3,5	2,5 x 3
	380				21,4	107								
	400				21,5	105,35								
6WMI-T1500	230	15	11	3	43,7	235,98	2870	0,82	80,7	25.000	840	56,8	3,5	2,5 x 3
	380				25,3	136,62								
	400				25,6	138,24								
6WMI-T2000	230	20	15	3	59,6	298	2870	0,83	80,1	25.000	930	67,2	3,5	2,5 x 3
	380				34,5	172,5								
	400				34,9	174,5								
6WMI-T2500	230	25	18,5	3	73,6	345,92	2870	0,81	81,8	28.000	1015	76	4,5	4 x 3
	380				42,6	200,22								
	400				43,5	204,45								
6WMI-T3000	230	30	22	3	86,4	432	2860	0,82	81,4	28.000	1060	80,9	4,5	6 x 3
	380				50,0	250								
	400				50,3	251,5								
6WMI-T3500	380	35	26	3	58,6	281,28	2860	0,81	83,2	28.000	1165	91,6	4,5	6 x 3
	400				59,2	284,16								
6WMI-T4000	380	40	30	3	68,8	392,16	2870	0,80	83,3	28.000	1275	103	4,5	10 x 3
	400				69,7	397,29								
6WMI-T5000	380	50	37	3	84,5	507	2860	0,81	82,1	28.000	1365	113	4,5	10 x 3
	400				85,2	511,2								

ELECTRICAL DATA 6WMI - 60Hz

Type	Voltage [V]	P ₂ [Hp]	P ₂ [kW]	Ph	S.F.	I _n [A]	I _{max} [A]	I _{avv} [A]	rpm	cos φ	η [%]	Thrust Load [N]	Length A [mm]	Weight [kg]	Cable Length [m]	Cable Section [mm ²]
6WMI-T0550	220	5,5	4	3	1,15	18,9	20,7	75,6	3495	0,76	73,9	18.000	690	42	3,5	2,5 x 3
	380					10,9	12	43,6								
	460					9	9,9	36								
6WMI-T0750	220	7,5	5,5	3	1,15	24,7	27,6	113,62	3490	0,75	78	18.000	735	46,2	3,5	2,5 x 3
	380					14,3	16	65,78								
	460					11,8	13,2	54,28								
6WMI-T1000	220	10	7,5	3	1,15	32,2	35,6	164,22	3490	0,77	79,4	25.000	780	51,2	3,5	2,5 x 3
	380					18,7	20,6	95,37								
	460					15,4	17	78,54								
6WMI-T1250	220	12,5	9,2	3	1,15	38,5	43,1	221,38	3480	0,79	80,5	25.000	810	54,6	3,5	2,5 x 3
	380					22,3	25	128,23								
	460					18,4	20,6	105,8								
6WMI-T1500	220	15	11	3	1,15	45,2	51,5	280,24	3480	0,79	81,4	25.000	840	56,8	3,5	2,5 x 3
	380					26,2	29,8	162,44								
	460					21,6	24,6	133,92								
6WMI-T2000	220	20	15	3	1,15	61,9	69,9	355,93	3480	0,79	80,5	25.000	930	67,2	3,5	2,5 x 3
	380					35,9	40,5	206,43								
	460					29,6	33,4	170,2								
6WMI-T2500	220	25	18,5	3	1,15	77,4	86,8	417,96	3475	0,76	82,6	28.000	1015	76	4,5	4 x 3
	380					44,8	50,3	241,92								
	460					37	41,5	199,8								
6WMI-T3000	220	30	22	3	1,15	90,4	100,8	519,8	3470	0,79	81,4	28.000	1060	80,9	4,5	6 x 3
	380					52,3	58,4	300,73								
	460					43,2	48,2	248,4								
6WMI-T4000	380	40	30	3	1,15	72,2	80,3	472,91	3475	0,76	83,7	28.000	1275	113	4,5	10 x 3
	460					59,6	66,3	390,38								
6WMI-T5000	380	50	37	3	1,15	88,5	99,4	610,65	3465	0,77	82,5	28.000	1365	113	4,5	10 x 3
	460					73,1	82,1	504,39								

ELECTRICAL DATA 6WM - 50Hz

Type	Voltage [V]	P ₂ [Hp]	P ₂ [kW]	Ph	I _n [A]	I _{avv} [A]	rpm	cos φ	η [%]	Thrust Load [N]	Length A [mm]	Weight [kg]	Cable Length [m]	Cable Section [mm ²]
6WM-T0550	230	5,5	4	3	16,8	59	2852	0,8	74,8	25.000	597	44	3,5	4 x 3
	380				10	35	2839	0,81	74,4					
	400				9,9	35	2852	0,8	74,8					
6WM-T0750	230	7,5	5,5	3	23	81	2839	0,8	76,7		627	46		4 x 3
	380				13,2	47	2857	0,82	75,9					
	400				13	46	2839	0,8	76,7					
6WM-T1000	230	10	7,5	3	30	105	2837	0,81	78,4		667	50		4 x 3
	380				17,4	61	2817	0,83	78					
	400				17	60	2837	0,81	78,4					
6WM-T1250	230	12,5	9,2	3	36	126	2862	0,82	79,1		697	54		4 x 3
	380				21	74	2846	0,84	78,8					
	400				20	74	2862	0,82	79,1					
6WM-T1500	230	15	11	3	41	144	2841	0,84	80,8		767	61		6 x 3
	380				25	88	2826	0,85	79,3					
	400				24	84	2841	0,84	80,8					
6WM-T2000	230	20	15	3	56	196	2836	0,83	81,6	827	68	10 x 3		
	380				34	116	2814	0,84	80,7					
	400				33	116	2836	0,83	81,6					
6WM-T2500	230	25	18,5	3	69	242	2853	0,83	81,9	897	75	10 x 3		
	380				41	147	2840	0,84	81,3					
	400				40	140	2853	0,83	81,9					
6WM-T3000	230	30	22	3	81	284	2868	0,82	83,5	967	82	10 x 3		
	380				48	168	2846	0,84	82					
	400				47	165	2868	0,82	83,5					
6WM-T3500	380	35	26	3	56	196	2840	0,85	83	1027	89	6 x 3		
	400				54	189	2864	0,82	84,5					
6WM-T4000	380	40	30	3	64	224	2847	0,84	84,2	1167	103	10 x 3		
	400				62	217	2860	0,82	85					
6WM-T5000	380	50	37	3	80	280	2844	0,83	82,9	1297	116	10 x 3		
	400				79	277	2856	0,81	83,5					
6WM-T6000	380	60	45	3	100	350	2804	0,85	80,2	1400	121	10 x 3		
	400				98	343	2827	0,83	80,5					

ELECTRICAL DATA 6WM - 60Hz

Type	Voltage [V]	P ₂ [Hp]	P ₂ [kW]	Ph	S.F.	I _n [A]	I _{max} [A]	I _{avv} [A]	rpm	cos φ	η [%]	Thrust Load [N]	Length A [mm]	Weight [kg]	Cable Length [m]	Cable Section [mm ²]
6WM-T0550	220	5,5	4	3	1,15	17,5	19,3	62	3452	0,8	74,8	25.000	597	44	3,5	4 x 3
	380					10,2	11,2	36	3452	0,8	74,8					
	460					8,9	9,8	32	3468	0,78	74,5					
6WM-T0750	220	7,5	5,5	3	1,15	24	26,4	84	3439	0,8	76,7		627	46		4 x 3
	380					13,6	15	48	3439	0,8	76,7					
	460					12,2	13,4	43	3477	0,79	75,8					
6WM-T1000	220	10	7,5	3	1,15	31	34,1	109	3437	0,76	78,4		667	50		4 x 3
	380					17,9	19,7	63	3437	0,76	78,4					
	460					14,8	16,3	52	3437	0,76	78,4					
6WM-T1250	220	12,5	9,2	3	1,15	38	41,8	133	3462	0,77	79,1		697	54		4 x 3
	380					22	24,2	77	3462	0,77	79,1					
	460					17,8	19,6	63	3462	0,77	79,1					
6WM-T1500	220	15	11	3	1,15	43	47,3	151	3441	0,8	80,8		767	61		6 x 3
	380					25	27,5	88	3441	0,8	80,8					
	460					21	23,1	74	3441	0,8	80,8					
6WM-T2000	220	20	15	3	1,15	59	64,9	207	3436	0,77	81,6	827	68	10 x 3		
	380					34	37,4	119	3436	0,77	81,6					
	460					28	30,8	98	3436	0,77	81,6					
6WM-T2500	220	25	18,5	3	1,15	72	79,2	252	3453	0,78	81,9	897	75	6 x 3		
	380					42	46,2	147	3453	0,78	81,9					
	460					25	27,5	88	3453	0,78	81,9					
6WM-T3000	220	30	22	3	1,15	85	93,5	298	3468	0,75	83,5	967	82	10 x 3		
	380					49	53,9	172	3468	0,75	83,5					
	460					41	45,1	144	3468	0,75	83,5					
6WM-T4000	380	40	30	3	1,15	66	72,6	231	3460	0,77	85	1167	103	10 x 3		
	460					54	59,4	189	3460	0,77	85					
6WM-T5000	380	50	37	3	1,15	84	92,4	294	3456	0,75	83,5	1297	116	10 x 3		
	460					69	75,9	242	3456	0,75	83,5					
6WM-T6000	380	60	45	3	1,15	103	113,3	361	3427	0,76	80,5	1400	121	10 x 3		
	460					85	93,5	298	3427	0,76	80,5					

6WMI / 6WM

VERSIONS AVAILABLE



6WMI: D.O.L. VERSION



6WMI: λ/Δ VERSION



6WM: D.O.L. VERSION



6WM: λ/Δ VERSION



**6WM: FULLY MADE IN 316
STAINLESS STEEL**



PM S.r.l.

Via A. Volta, 8
36040 Brendola (VI) - Italy
T. +39 0444 673043
F. +39 0444 677273
info@pmtechnology.eu
www.pmtechnology.eu



ISO 9001:2015 Certified Company

© COPYRIGHT PM S.r.l.

All rights reserved.
All information shown in this catalogue are purely indicative;
PM S.r.l. reserves the right to make any necessary variation without prior
notice.

EDIT: BROCHURE 6WMI 6WM/NOV/2020